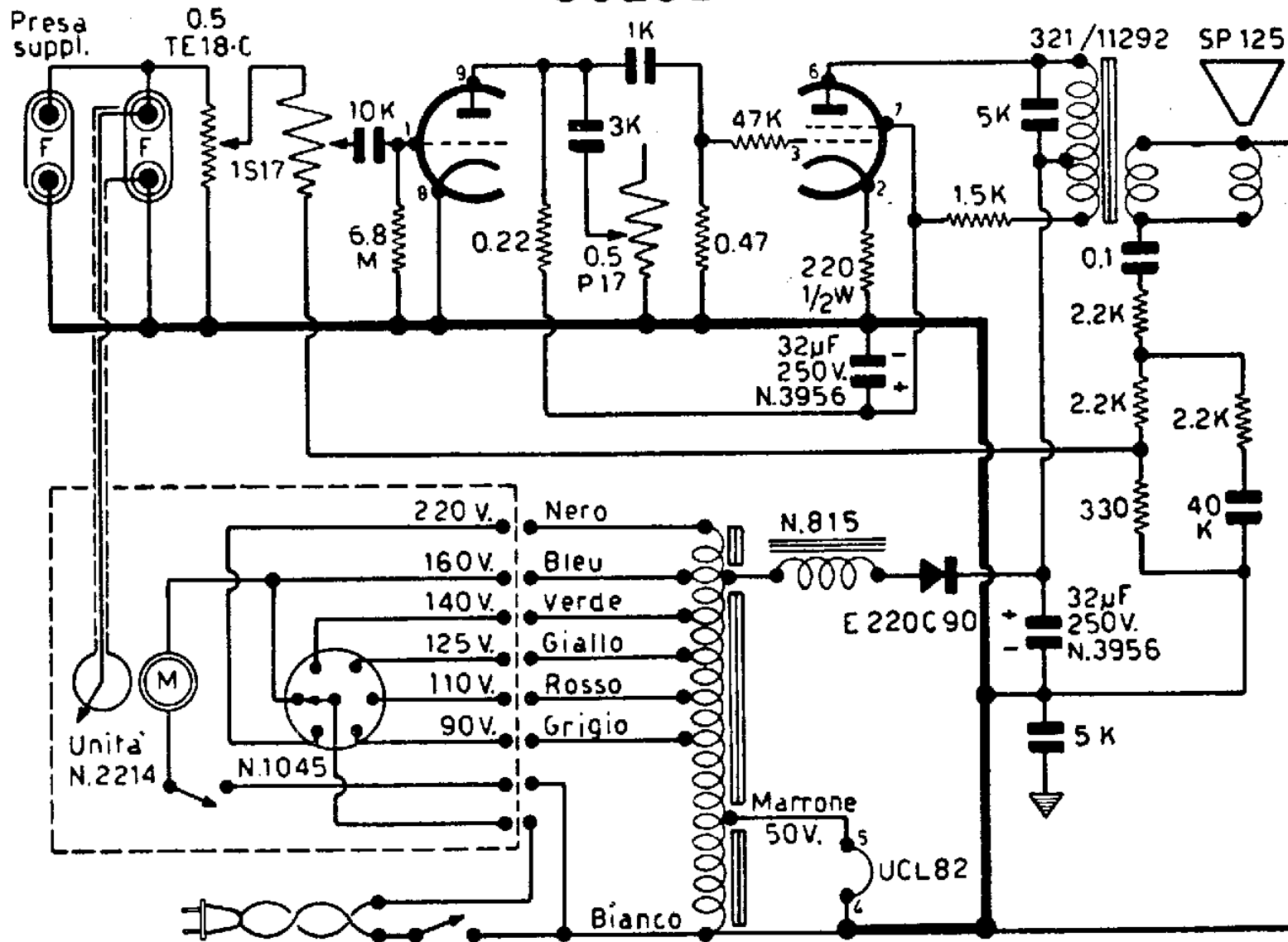


UCL82



AMPLIFICATORE G. 286 V.

Soc. p. Az. GELOSO-Milano